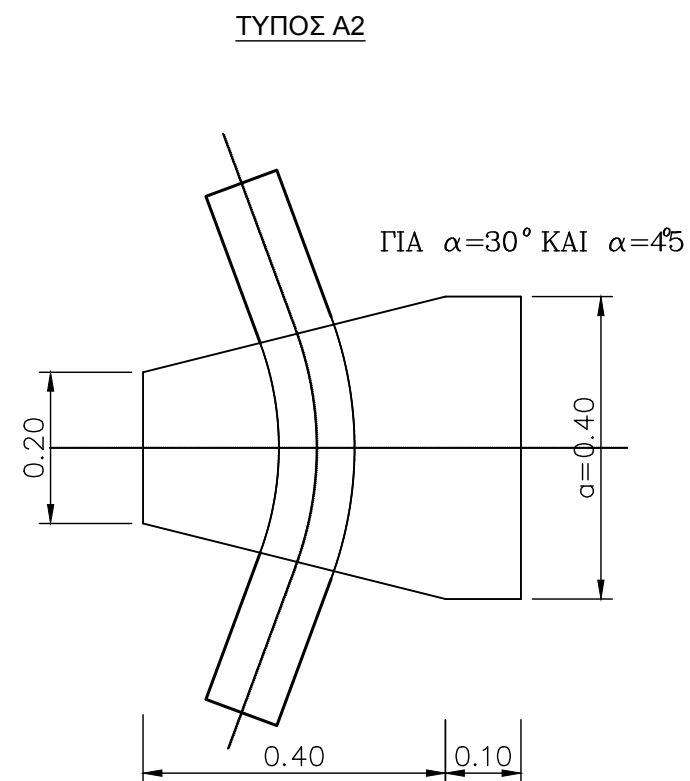
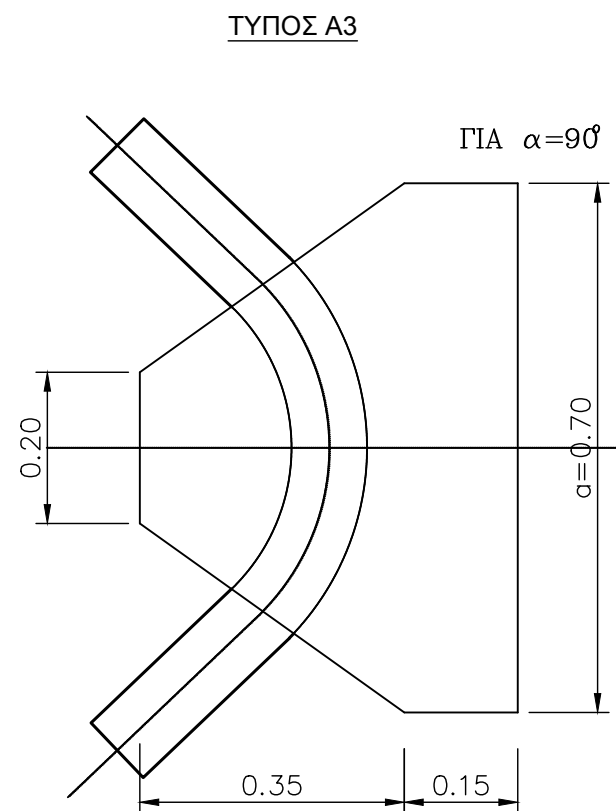


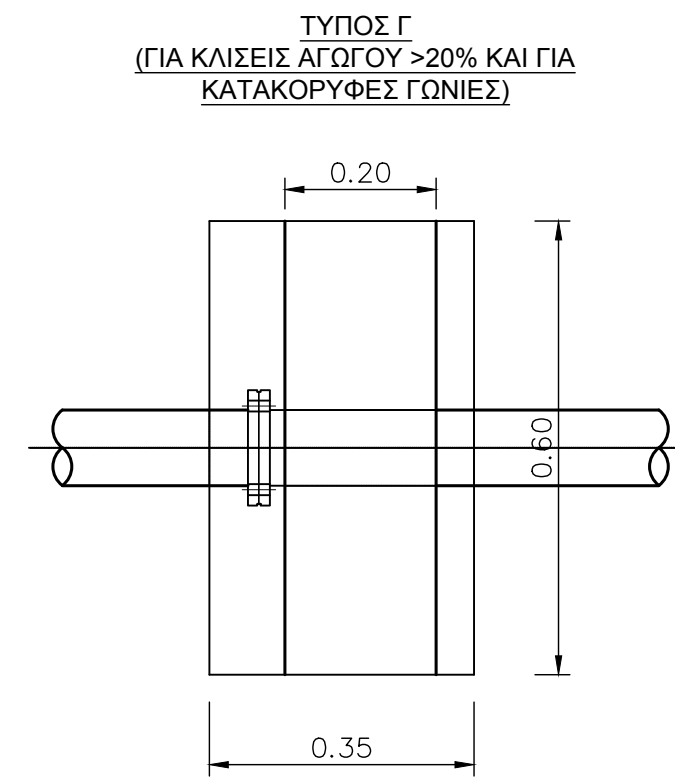
ΚΑΤΟΨΗ



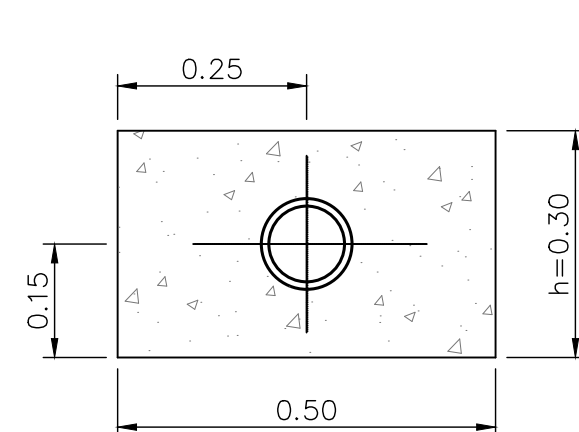
ΚΑΤΟΨΗ



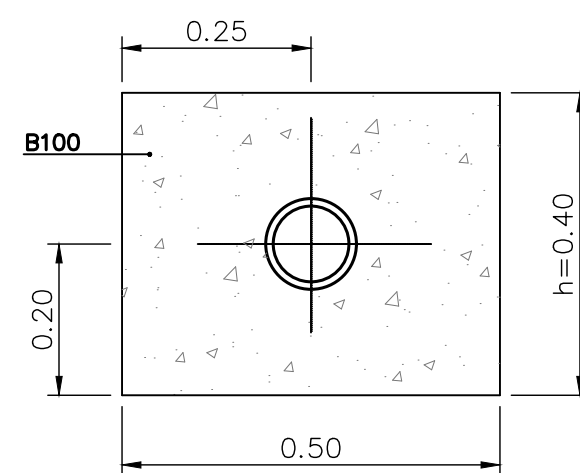
ΚΑΤΟΨΗ



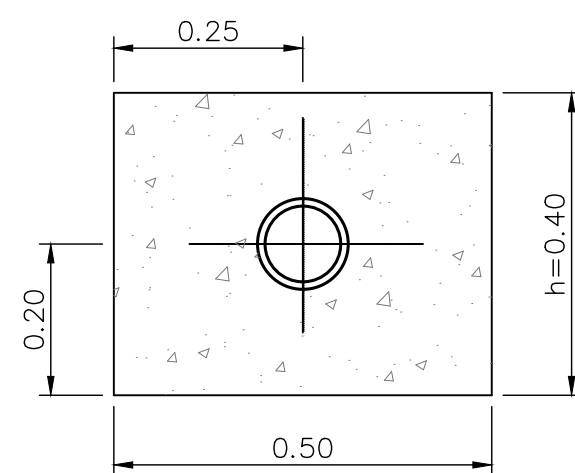
ΚΑΤΟΨΗ



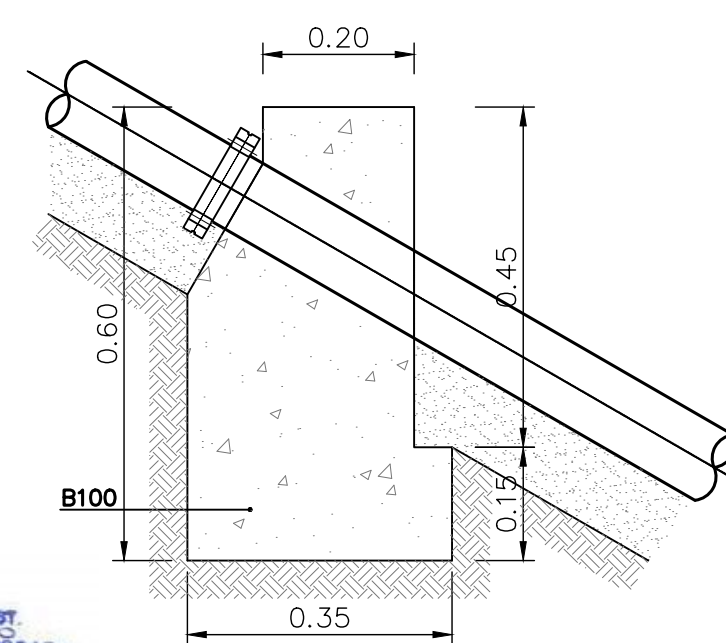
ΤΟΜΗ



ΤΟΜΗ



ΤΟΜΗ



ΤΟΜΗ

Παρατήρηση:
Θα τοποθετηθούν αγκυρώσεις τύπου Γ, ανά 18m περίπου, οι οποίες παραλαμβάνουν τις κατά μήκος του αγωγού δυνάμεις ολισθήσεως.



ΕΡΓΟΔΟΤΗΣ

ΕΛΛΗΝΙΚΗ ΔΗΜΟΚΡΑΤΙΑ
ΠΕΡΙΦΕΡΕΙΑ ΝΟΤΙΟΥ ΑΙΓΑΙΟΥ
ΠΕΡΙΦΕΡΕΙΑΚΗ ΕΝΟΤΗΤΑ ΜΗΛΟΥ
ΔΗΜΟΣ ΚΙΜΩΛΟΥ

ΕΡΓΟ

ΜΕΛΕΤΗ ΕΦΑΡΜΟΓΗΣ ΚΑΙ
ΣΥΝΤΑΞΗ ΤΕΥΧΩΝ ΔΗΜΟΠΡΑΤΗΣΗΣ
ΓΙΑ ΤΗ ΛΕΙΤΟΥΡΓΙΑ ΜΟΝΑΔΑΣ ΑΦΑΛΑΤΩΣΗΣ,
ΔΥΝΑΜΙΚΟΤΗΤΑΣ 600m³/d, ΣΤΗ ΝΗΣΟ ΚΙΜΩΛΟ

ΥΔΡΑΥΛΙΚΗ ΜΕΛΕΤΗ

ΑΡ.ΣΧΕΔΙΟΥ

Υ-10

ΤΙΤΛΟΣ

ΑΓΚΥΡΩΣΕΙΣ - ΟΔΕΥΣΕΙΣ ΔΙΚΤΥΟΥ

ΚΛΙΜΑΚΑ

1:20

ΜΕΛΕΤΗΤΗΣ

Φώτης Χάγιος
Πολιτικός Μηχανικός
Υδραυλικός

Τηλ. 6974 032255
Fax: 211 4000711
Email: fotishagios@hotmail.com

ΦΩΤΙΟΣ Α. ΧΑΓΙΟΣ
ΔΙΠΛ. ΠΟΛΙΤΙΚΟΣ ΜΗΧΑΝΙΚΟΣ
ΠΑΝΕΠΙΣΤΗΜΙΟΥ ΠΑΤΡΩΝ
ΜΕΛΟΣ ΤΕΕ ΑΜ 3/945 ΤΗΛ. 210 5614943
ΚΑΛΑΒΡΥΤΩΝ ΑΓ. ΔΑΔΑΡΙΟΥ 124 62
ΑΦΜ: 10476716 - ΤΟΥ: ΧΑΙΔΑΡΙΟΥ

ΚΩΔΙΚΟΣ ΕΡΓΟΥ: ΚΙΜ - 713
ΚΩΔΙΚΟΣ ΣΧΕΔΙΟΥ: Υ-10.dwg

ΗΜΕΡΟΜΗΝΙΑ **ΙΟΥΛΙΟΣ 2016**

ΕΚΔΟΣΗ **B**

ΕΛΕΓΧΘΗΚΕ

Handwritten signature and stamp:
ΕΛΕΓΧΘΗΚΕ
ΦΩΤΙΟΣ ΧΑΓΙΟΣ
ΠΟΛΙΤΙΚΟΣ ΜΗΧΑΝΙΚΟΣ Α.Π.

ΘΕΩΡΗΘΗΚΕ

ΕΓΚΡΙΘΗΚΕ